

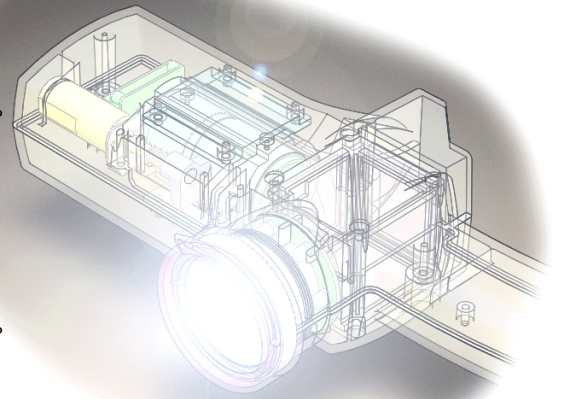
# ～機械設計のご案内～

## \*\*\*メカ設計をお请稍候\*\*\*

メカ設計といっても様々ですが、ご要望に柔軟に対応いたします。

- ・量産設計：不特定多数の企業向けまたは個人向け製品
- ・単発設計：特定企業向けのカスタマイズ製品または治工具等
- ・改良設計：機能アップ、性能向上、コストダウン等

上記の他、以下のようなことでお困りの企業様はご連絡ください。



## ◇ハード設計者はいるけどメカ担当がないので電気担当が兼務している。

メカ担当を雇用するほどの機構設計はない → 基板を収める箱、基板の検査治具など

大切な開発費を無駄にしているませんか？ → 機構設計の専門家が設計するのとではコストに大きな差が出ます。

- ・慣れない設計で時間がかかる
- ・相場がわからず高い費用を支払っている
- ・図面ミスによる作り直し



- ・短時間で設計できるので人件費削減
- ・最適な設計（材料、形状）でコストダウン
- ・3次元CADの使用で制作前に確認できる

※メカ設計の目で優良制作業者を選定します。

## ◇メカ担当はいるけど多忙で製品開発以外に手がかけられない。

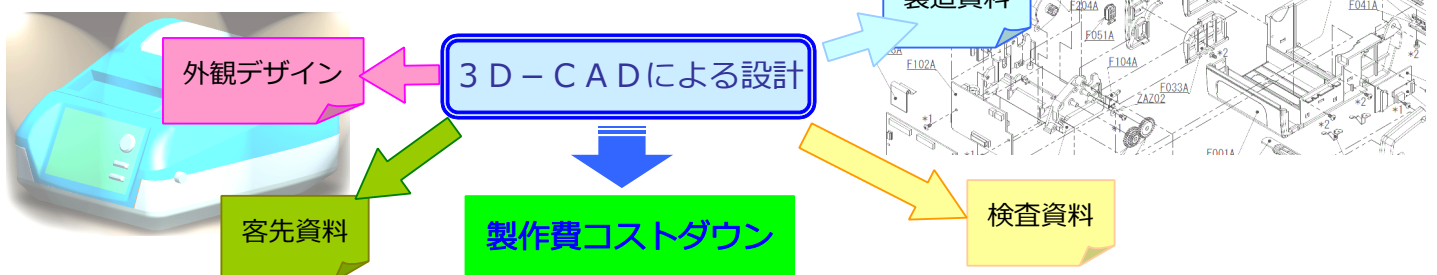
メーカー勤務していた経験から... 機構設計は多忙です。新製品の開発、カスタマイズ設計、不具合対応 etc... 回路設計用、製造用、評価用の治具設計などに手が付けられないことが多く、後回しになっていたりします。

- ・当方は、回路/ソフトの知識がありますのでご要望に的確にお答えできます。
- ・製造現場にお伺いできれば、設置場所や作業業者のご要望に柔軟にお答えできます。
- ・設計は迅速に対応します。欲しいときに欲しいものを提供できるように努めています。

## ◇各種資料作りに時間と経費をかけている。

3次元CADで設計を行いますので、各種資料作りは容易です。

また、3Dデータがあれば試作や金型の製作費も下がります。



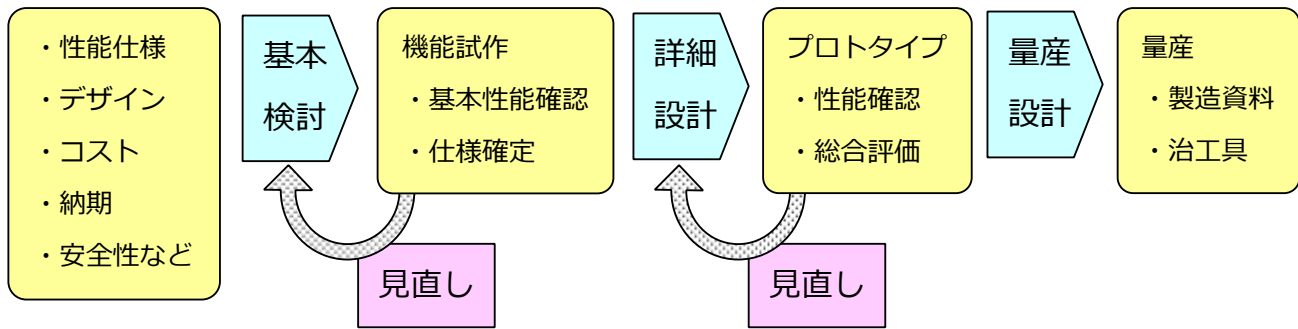
「3次元CADは必要ない」と思われている方、是非一度効果を確認してください。

※セミナーや展示会では「最先端」「すごいことができる」ばかり強調していますが、簡単な設計であっても

3次元CADは有効だと思ってください。

## <機構設計の可能性>

製品や装置を設計する流れは概ね以下ようになります。（単発もの、少ロット製品を除く）



※「見直し」による後戻りは無いに越したことはありませんが、現実には起きうることです。

（原因は、機能見直し、経験不足、納期による検討不足、経験不足、設計ミスなど）

製品を設計するだけなら設計者なら出来て当然です。

ただ、検討や設計段階で、あらかじめ不具合や見直しが発生しそうな要因を予測して対処を講じておくことや仕様にはない付加価値を盛り込むことができる設計者は多いでしょうか。

## <当方はこの問題に、常に向き合っています>

その答えのひとつが、3次元CADであり、（就業時間にしばられない）個人事業です。

部品ひとつにもこだわり（素材や加工工数まで）生産性に配慮して、出来る限りの付加価値を付けた上で、総合的にローコストな製品の設計を提供します。（単発ものや少ロット製品でも例外ありません）

メカトロ：必要なら試験機用の回路やソフトも自作。（PCからのマイコン制御、データ収集など）

## ～機械設計事務所 AB Design について～

### ◇企業様のお役に立つことを目的に設立しました。

個人事業ならではの低い開発コストで実現できます。

※当事務所では余分な経費を徹底的に抑えて低コストでの開発を行っております。

### ◇近年、個人事業者への依頼が増えていることはご存知ですか◇

雇用の人件費や設計会社等の外部委託に比べてコストが抑えられます。

信頼の面では、とりあえずお話しだけでもさせていただかないとお伝えできません。

### ○当方でご支援可能な業務

- ・ 治工具、試験機の設計製作
- ・ 製品開発のご支援

企画／アイデア提案、試作／量産設計、評価など製品開発全般のご支援が可能です。

### ○得意な分野

- ・ レイアウト設計： ゼロからの設計が可能です 小型軽量化が得意です
- ・ 樹脂部品の設計： 生産方法、金型構造を考慮した最適な部品設計が可能です
- ・ 板金部品の設計： 生産数に応じた加工方法を選択して無駄を省けます
- ・ 切削加工部品の設計： 加工コストを抑えた設計が可能です

### ○3Dモデリング (Solid Works) に対応します。

3次元設計はコストがかかると思われがちですが、その有効性は明確です。もちろん2次元図面も可能です。

まずはお気軽にご連絡ください→

SOHO 設計事務所 AB Design  
〒193-0813  
東京都八王子市四谷町782-5

TEL: 042-634-8019  
FAX: 042-628-2889

mail: kiyoshi\_abe@rd5.so-net.ne.jp  
HP: <http://abdesign.web.fc2.com>

