

携帯型ブーツファン

快ブーツくん (仮称)

不快な靴の臭いを抑えて健康で快適に

足の臭いは自分よりも周りの人の方が敏感です
気付かないうちに「足クサ」になっているかも
履くときにジメとしたことはありませんか？

○簡単装着

クリップ式でブーツをそろえて挟むだけ

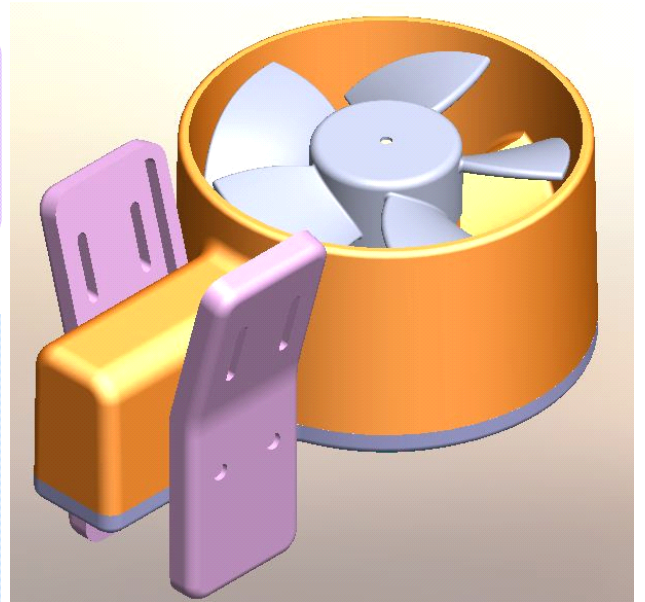
○小型軽量

乾電池1本(単3)使用

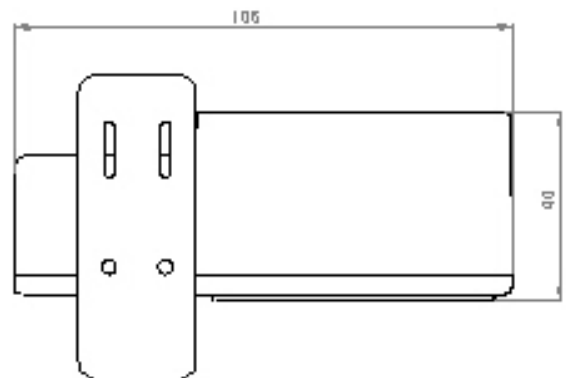
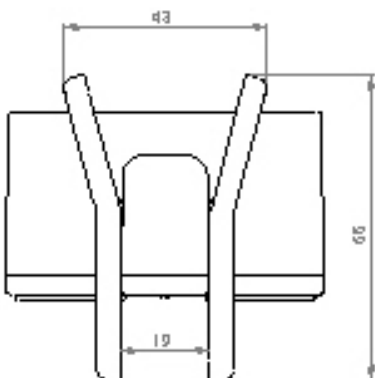
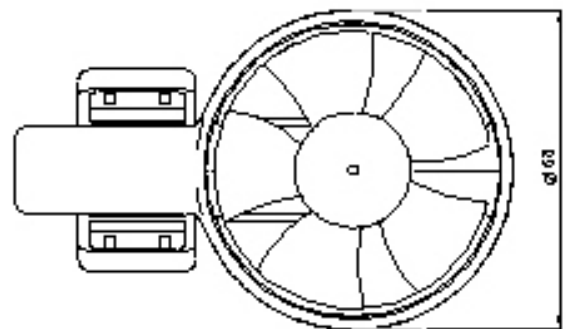
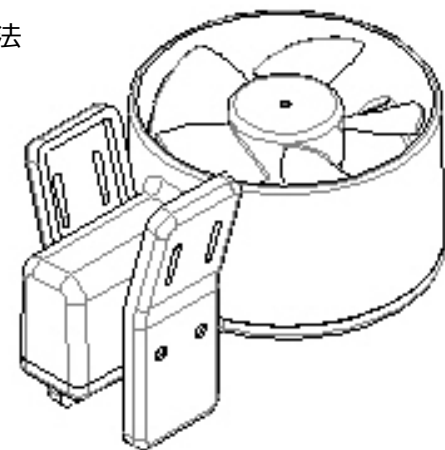
バッグの隅に入れて外出先でも使えます

○低価格

(目標、800円)



□ 外径寸法

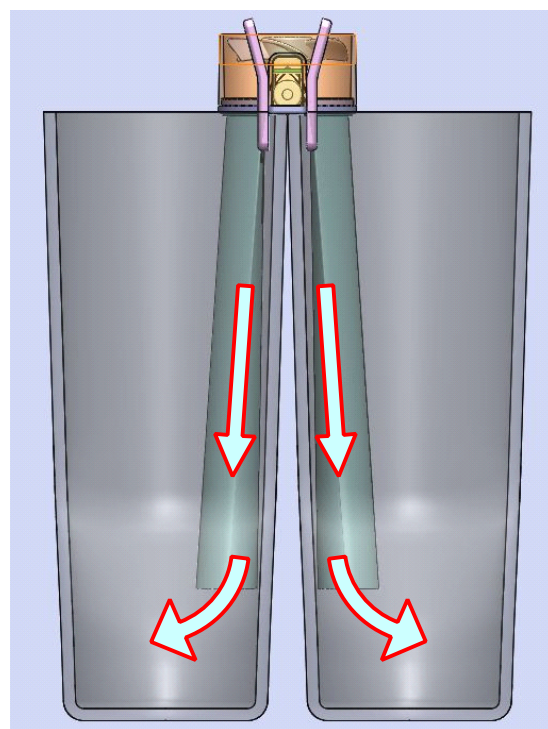
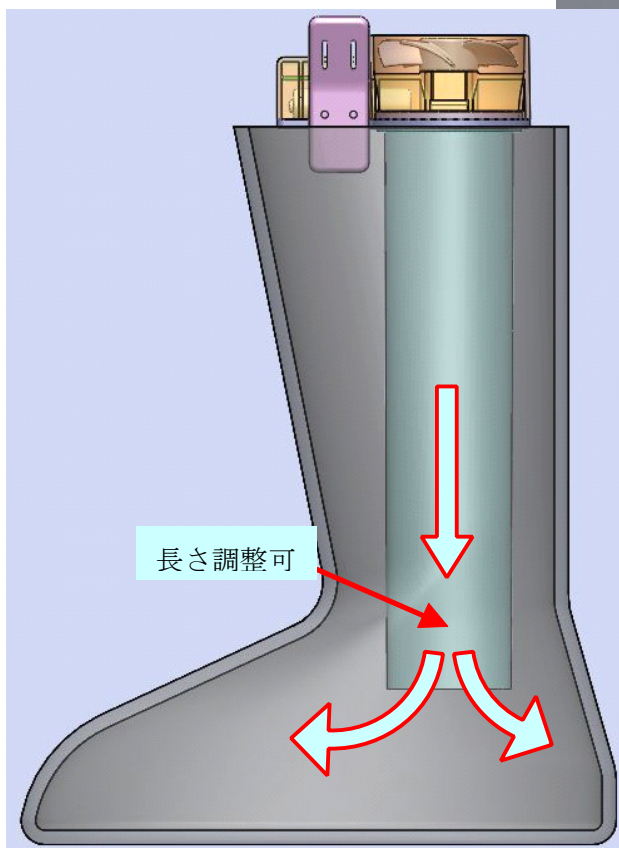
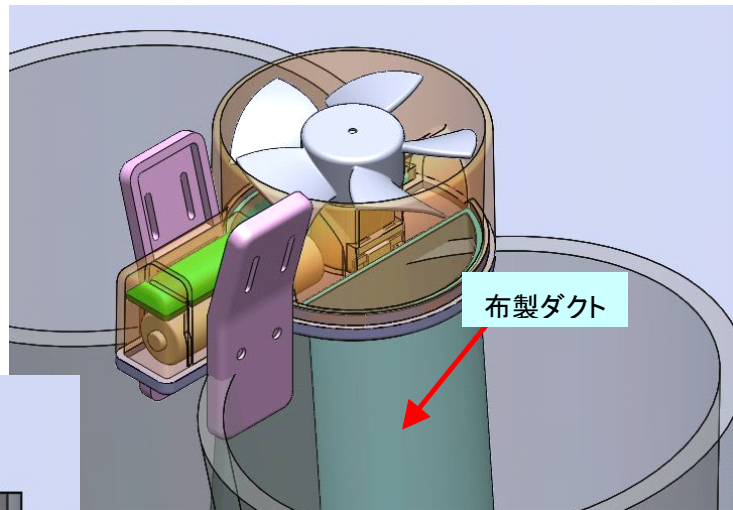


□ 仕様諸元

- ・外形寸法： 幅106 × 厚さ68 × 高さ66 (mm)
- ・重さ： 100g以下
- ・材質： 主材質-ABS 羽/ダクト-ポリプロピレン
- ・電源： 1.5V 単3型(LR6)×1本
- ・駆動時間： アルカリ電池1本で約6時間(目標値)
- ・タイマー： 駆動30分で自動停止

□ 商品説明

- ・ファン本体に布製ダクトをブーツの長さに合わせて取付けます
- ・あとはブーツを揃えてクリップ式のファンで挟み、スイッチを入れるだけ



<注意>

- ・本品に脱臭、除菌効果はありません。
- ・風を送ることで温度と湿度を下げて臭い菌の繁殖を抑制する効果があります。
- ・足の臭いには個人差があり必ずしも効果を保障するものではありません。
- ・本品には高速に回転する部分がありますのでご使用は十分にご注意ください。
- ・保管、ご使用の際、小さいお子様が本品に触れられないようにご注意ください。