

防犯ブザー付き自転車ライト



～ 防犯ブザー付き自転車ライトの特徴 ～

- ◇自転車のハンドルに簡単取付け／取外し◇
- ◇不用意にハンドルから外すと大音量ブザーで防犯◇
- ◇普通のライト、防犯ブザーとしても利用できます◇
- ◇暗い道では一定時間ごとに警告音を出すことも可能◇

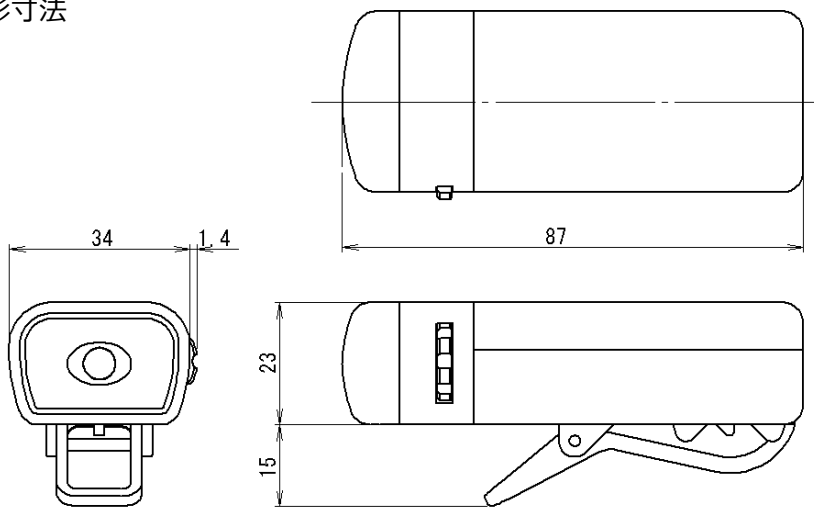
～ 効果は多種多様 ～

- ◇ライトを外し忘れても盗難に会うことが少ない◇
(盗まれにくいので無灯火運転減少)
- ◇自転車運転中は無防備、いざというときの護身用◇
(バッグに入れた防犯ブザーは効果ない)
- ◇前かごに入れた荷物とつなげばひったくり防止にも◇

- ◇その他、アイデア次第で様々な防犯効果を◇

◇登録実用新案第3156988号◇

□外形寸法



□仕様諸元

- ・外形寸法： 幅34 × 長さ87 × 高さ38 (mm)
- ・重さ： (100g)
- ・材質： 主材質-ABS レンズ-アクリル
- ・電源： 3V 単3型(LR6) × 2本
- ・駆動時間： 通常点灯 アルカリ電池2本で約20時間(目標値)

□商品説明

・オートパワーオフ ライトの消し忘れによる電池の消耗をおさえます。

・モード切替え

OFF： ブザー停止

ON： 検出スイッチによりブザーを鳴らす

警告： 一定時間ごとに警告音を鳴らす

※ブザーの解除は特定の方法でのみ可能です

特定の方法以外でONからOFFへ切替えると警告音を鳴らします

