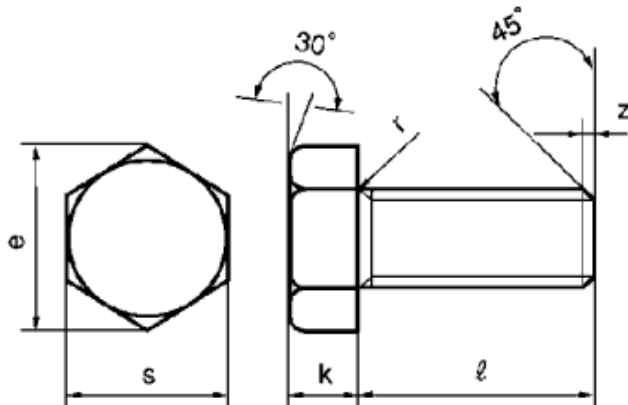
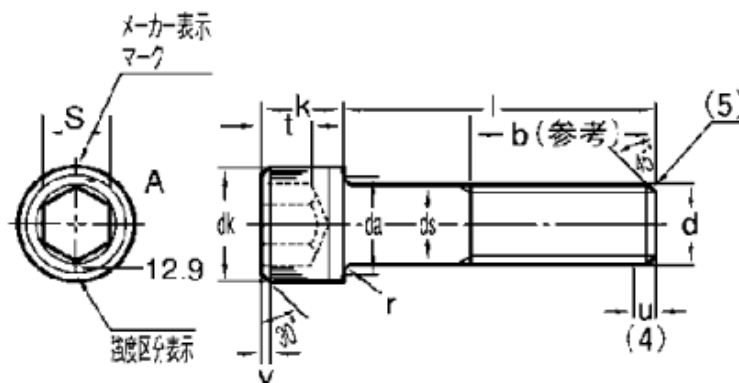


## ○ 六角ボルト



ねじの呼び径(d)	M3	M4	M5	M6	M8	M10	M12
二面幅(S)	5.5	7	8	10	13	17	19
対角距離(e)	6.4	8.1	9.2	11.5	15	19.6	21.9
頭部高さ(k)	2	2.8	3.5	4	5.5	7	8

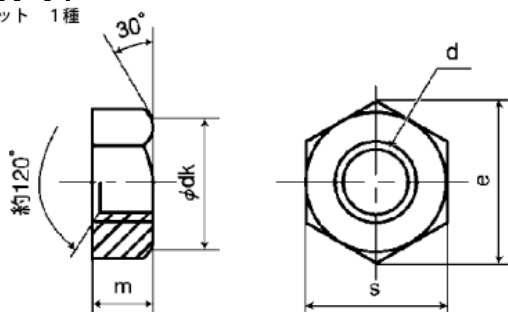
## ○ 六角穴付きボルト(キャップボルト)



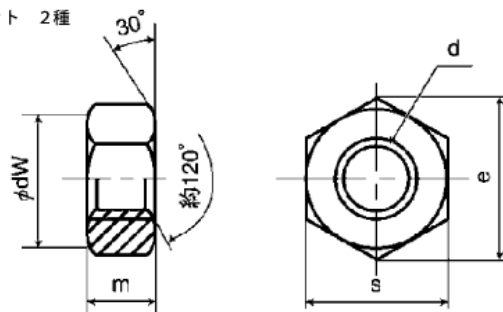
ねじの呼び径(d)	M2	M2.5	M3	M4	M5	M6	M8	M10	M12	M16	M20
円筒部の径( $\phi ds$ )	2	2.5	3	4	5	6	8	10	12	16	20
頭部の径( $\phi dk$ )	3.8	4.5	5.5	7	8.5	10	13	16	18	24	30
頭部の高さ(k)	2	2.5	3	4	5	6	8	10	12	16	20
二面幅の呼び(S)	1.5	2	2.5	3	4	5	6	8	10	14	17

## ○ 六角ナット

六角ナット 1種



六角ナット 2種



ねじの呼び径(d)	M2	M3	M4	M5	M6	M8	M10
二面幅(S)	4	5.5	7	8	10	13	17
対角距離(e)	4.6	6.4	8.1	9.2	11.5	15	19.6
高さ(m): 1, 2種	1.6	2.4	3.2	4	5	6.5	8
3種	1.2	1.8	2.4	3.2	3.6	5	6