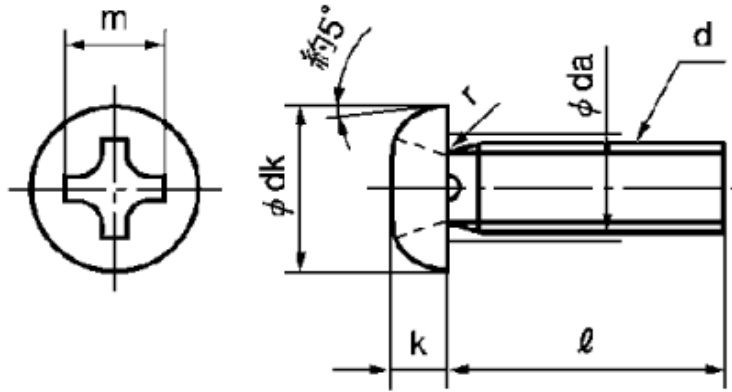
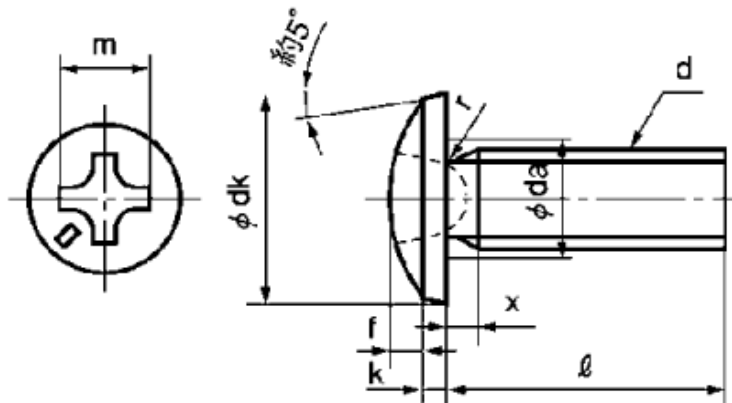


## ○ナベ頭



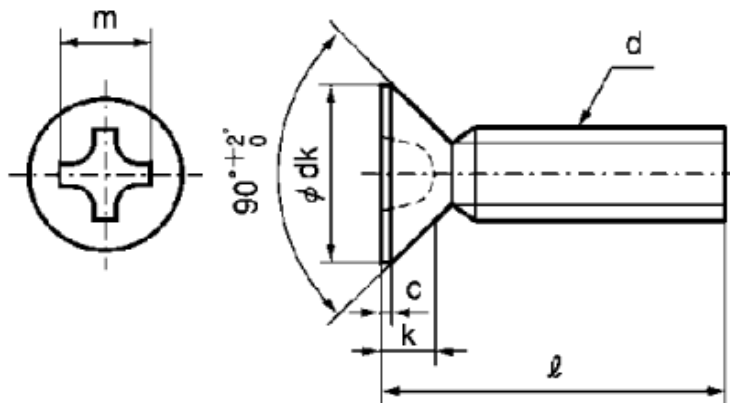
ねじの呼び径(d)	M2	M2.3	M2.5	M2.6	M3	M4	M5	M6	M8
頭部径(φ dk)	3.5	4	4.5	4.5	5.5	7	9	10.5	14
頭部高さ(k)	1.3	1.5	1.7	1.7	2	2.6	3.3	3.9	5.2

## ○バインド頭



ねじの呼び径(d)	M2	M2.5	M3	M4	M5	M6	M8
頭部径(φ dk)	4.3	5.3	6.3	8.3	10.3	12.4	16.4
頭部高さ(f+k)	1.2	1.5	1.9	2.5	3.1	3.7	4.8

## ○皿ねじ



ねじの呼び径(d)	M2	M2.5	M3	M4	M5	M6	M8
頭部径(φ dk)	4	5	6	8	10	12	16
頭部高さ(k)	1.2	1.45	1.75	2.3	2.8	3.4	4.4